



Rodinný dům 7+1

503 m², Praha 9, Hloubětín, Hostavická

Prodáno





Rodinný dům 7+1

503 m², Praha 9, Hloubětín, Hostavická

Prodáno

Celková plocha	503 m ²
Pozemek	718 m ²
Zastavěná plocha	238 m ²
Zahrada	480 m ²
Podlahová plocha	420 m ²
Terasa	83 m ²
Parkování	Ano
Sklep	-
PENB	C
Referenční číslo	18156

Zrekonstruovaná vila s bazénem a výhledem na Prahu se nachází v klidné vilové čtvrti v těsné blízkosti přírodního parku Smetanka. Díky nedaleké stanici metra Hloubětín má místo snadnou dostupnost centra města.

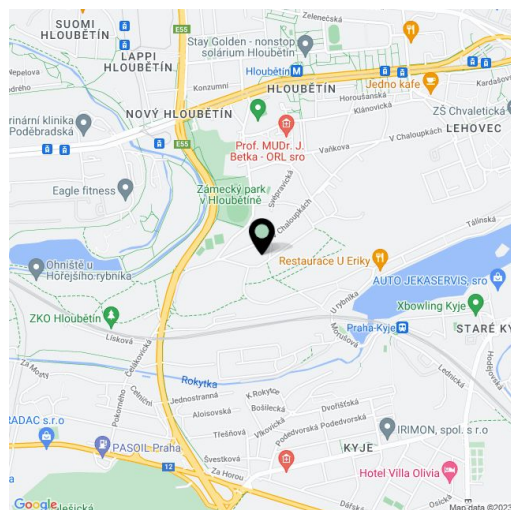
Interiér této vily se spoustou světla tvoří prostorný obývací pokoj, kuchyně, 6 ložnic, z toho jedna pracovna, dále zimní zahrada, 2 koupelny a **velká terasa** s výhledem do okolí. Součástí domu je také **vyhříváný bazén a relaxační zázemí**.

Vybavení zahrnuje plovoucí podlahy, dlažbu, francouzská a střešní okna, moderní kuchyňskou linku se spotřebiči **Siemens**, centrální vysavač, alarm s připojením na PCO, klimatizaci a plynové vytápění. Součástí domu je dobře udržovaná zahrada s **jezírkem**, vzrostlými stromy a **3 parkovacími stánky**.

Lokalita se vyznačuje bohatou občanskou vybaveností (škola, školka, supermarket, lékárna, poliklinika) a rychlou dostupností centra města: 10 minut chůze je ke stanici metra Hloubětín i zastávku tramvaje a autobusu. Lokalitu zpřijemňuje **rozsáhlý les** vhodný pro pěší i cyklisty a **Kyjský rybník**, kde se dá v létě koupat.

Obytná plocha 280 m², bazén 60 m², zastavěná plocha 238 m², zahrada 480 m², pozemek 718 m².

Kromě běžných prohlídek nemovitostí nabízíme také **videoprohlídky v reálném čase** přes WhatsApp, FaceTime, Messenger, Skype ad.

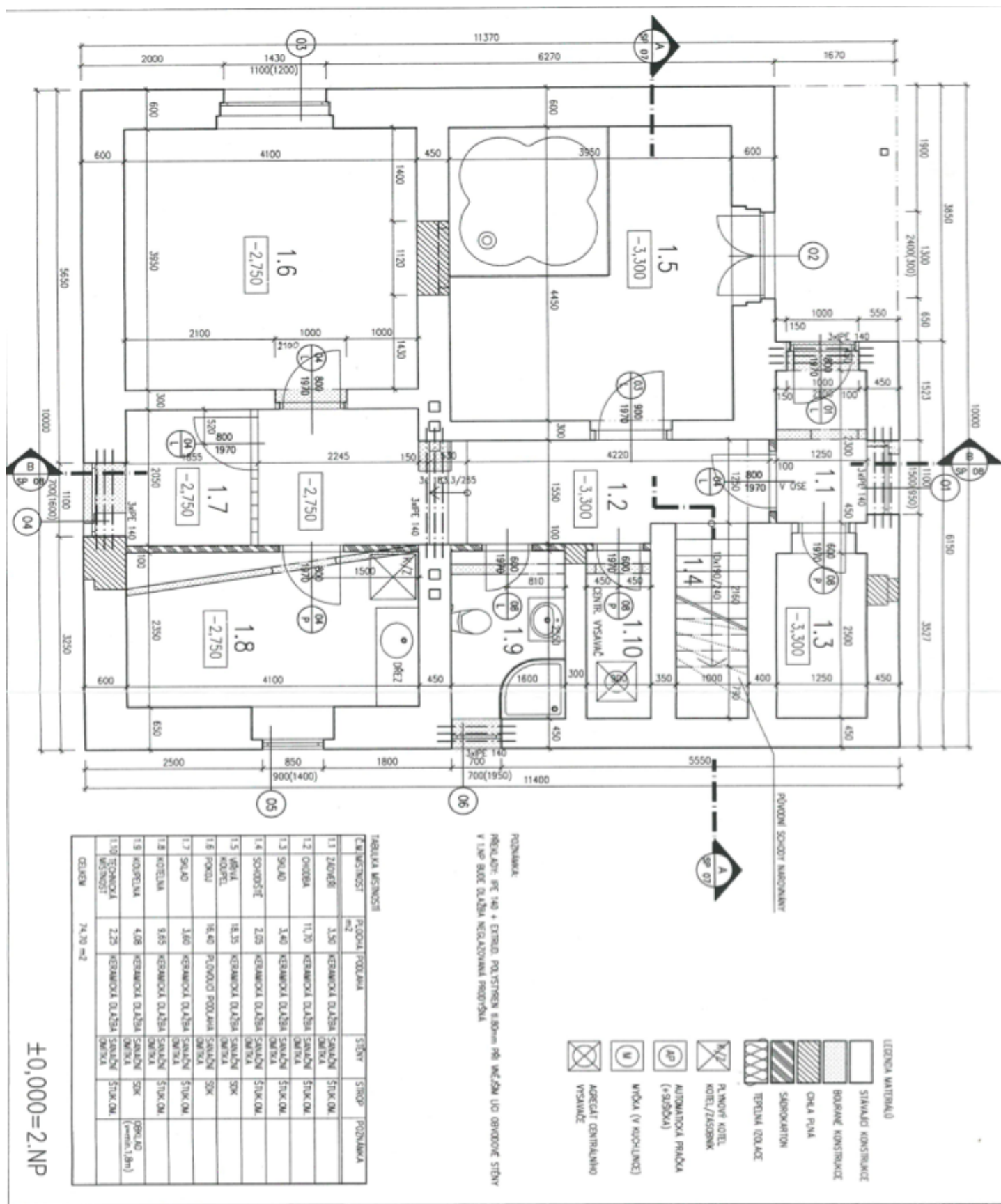




Rodinný dům 7+1

503 m², Praha 9, Hloubětín, Hostavická

Prodáno

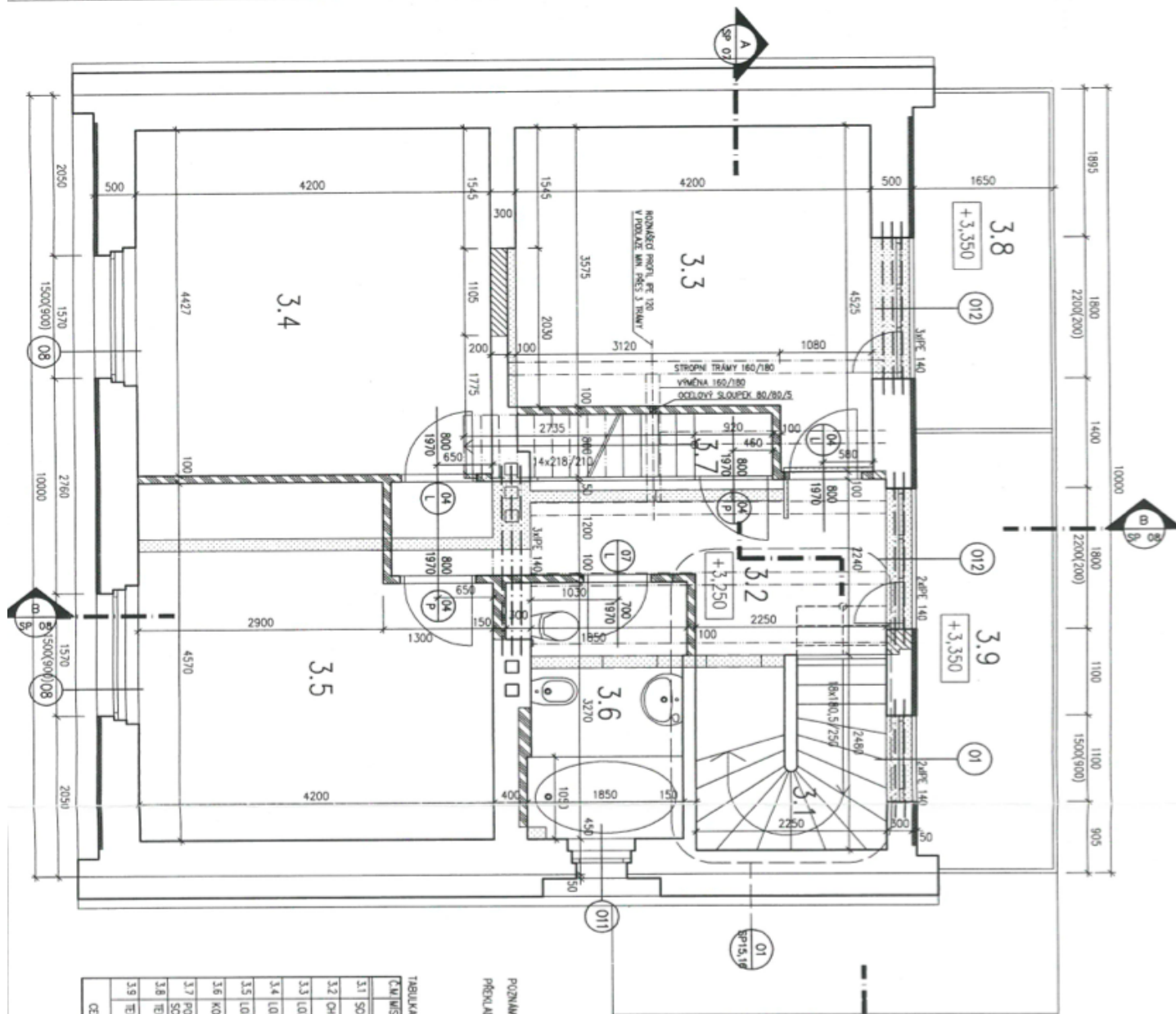




Rodinný dům 7+1

503 m², Praha 9, Hloubětín, Hostavická

Prodáno



POZNÁMKA:
PŘEKRYTÍ: IPE 140 + EXTRUD. POLYSTYREK U BŮHEM PŘI VEŠŠÍM LÍČI OBROUČE STĚNY

LEGENDA MATERIÁLŮ

- STAVACÍ KONSTRUKCE
- BOJISNÉ KONSTRUKCE
- OHRA PĚNA
- SADROKARTON
- TEPLOTA IZOLACE
- PLNOVÝ KOTEL KOTEL/ZÍSOKNIK (+SÍŠICKÁ)
- AUTOMATICKÁ PRAČKA (+SÍŠICKÁ)
- WIČKA (V KUCHLIŇCI)

ČÍSLO MÍSTNOSTI	POJMA PODLAHA	STĚNY	STŘEP	POZNÁMKA
3.1	SKLODŘEVNĚ	STUK.OM.	SK	
3.2	OKOUBA	STUK.OM.	SK	
3.3	LODŇNICE	STUK.OM.	SK	
3.4	LODŇNICE	STUK.OM.	SK	
3.5	LODŇNICE	STUK.OM.	SK	
3.6	KOUPELNA	STUK.OM.	SK	OBKLAD (včetně l.bm)
3.7	PODESTA	STUK.OM.	SK	
3.8	TERASA	STUK.OM.	SK	
3.9	TERASA	STUK.OM.	SK	
CELKEM	74,8 m ² (91,63 m ² včetně teras)			

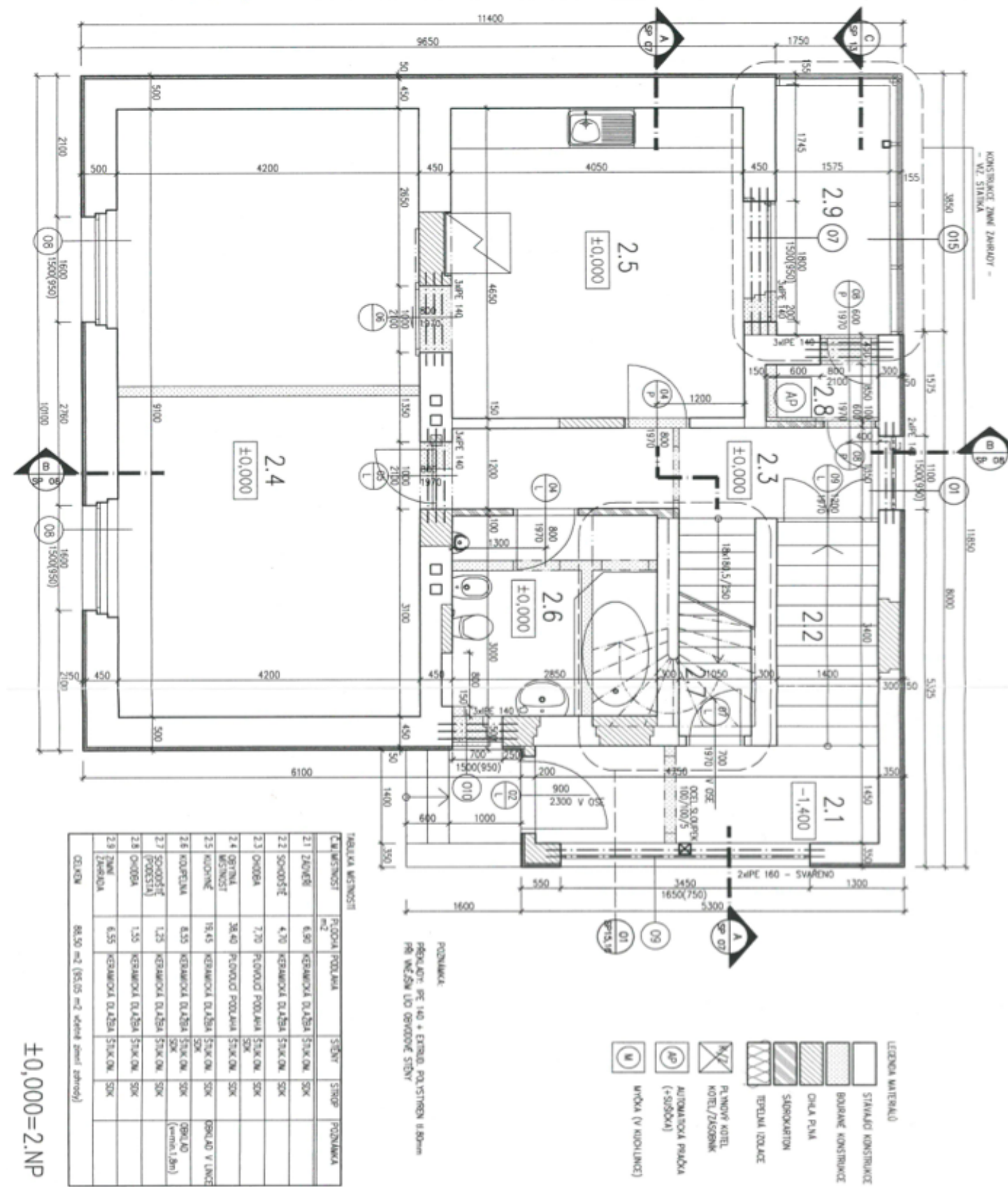
±0,000=2.NP



Rodinný dům 7+1

503 m², Praha 9, Hloubětín, Hostavická

Prodáno

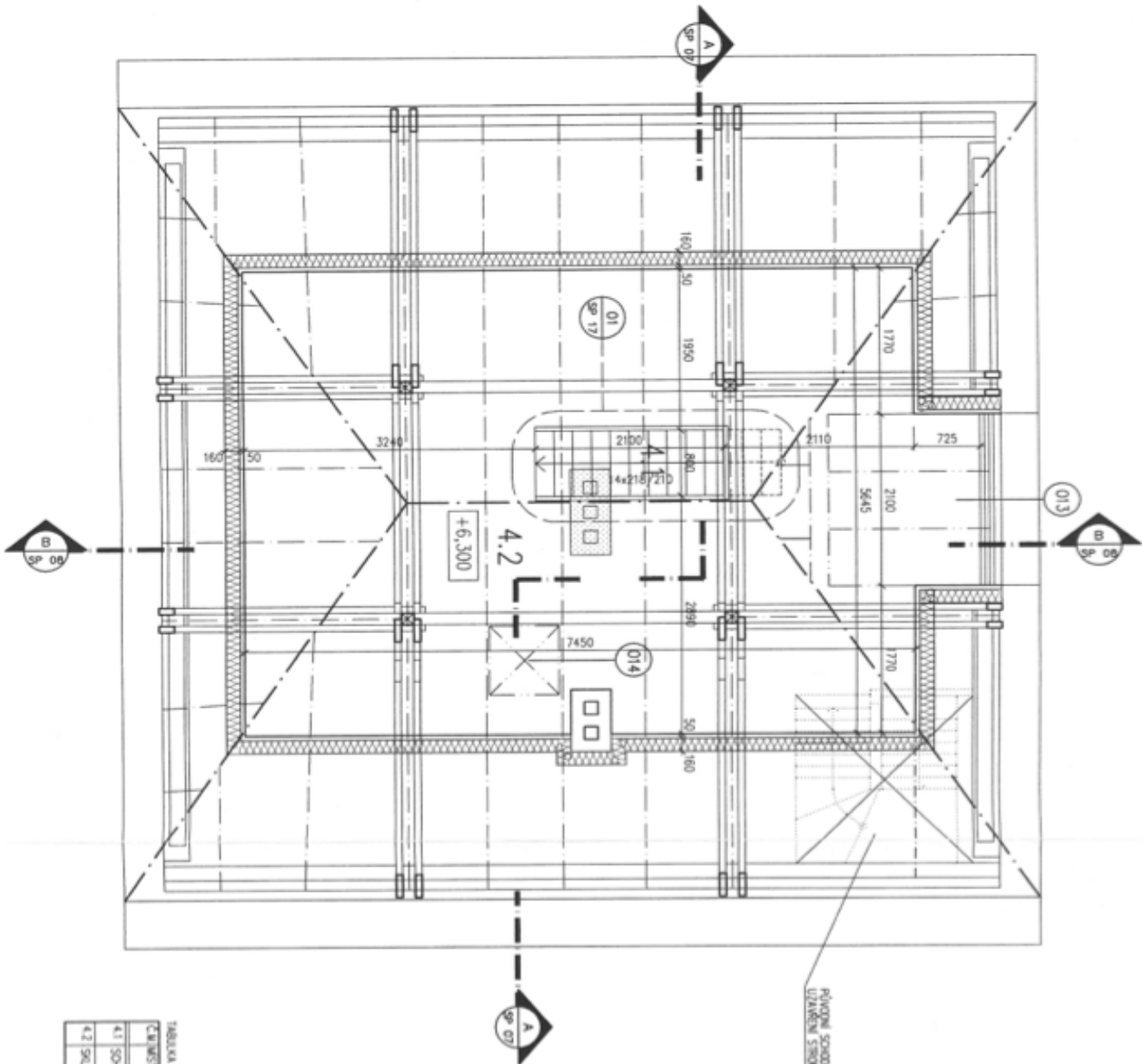




Rodinný dům 7+1

503 m², Praha 9, Hloubětín, Hostavická

Prodáno



PŮVODNÍ SPONDIČE K BĚHÁČU
UZÁVENÍ STŘEŠNÍ - V2 STAVBA

- LEGENDA MATERIÁLŮ
- STÁNDARDNÍ KONSTRUKCE
 - ROZBĚHNĚNÉ KONSTRUKCE
 - CHEKA PŮVA
 - SAMOKONTR. IZOLACE
 - PLOŠNÝ KOTEL, KOTEL/JASOBANK (s sádkou)
 - AUTOMATICKÁ PRAŠKA (+ sádkou)
 - OKNA (V KROVLINĚ)

Tabulka měřností

Číslo měřnosti	Popis	Měřítko	Stav	Poznámka
4.1	Spondiče	2:50	OK	OK
4.2	Střecha	4:20	OK	OK

±0,000=2.NP