



## Byt 1+kk

24 m<sup>2</sup>, Semily, Rokytnice nad Jizerou, Rokytnice nad Jizerou

Prodáno





## Byt 1+kk

24 m<sup>2</sup>, Semily, Rokytnice nad Jizerou, Rokytnice nad Jizerou

**Prodáno**

Celková plocha	29 m <sup>2</sup>
Podlahová plocha*	24 m <sup>2</sup>
Balkón	5 m <sup>2</sup>
Parkování	1 garážové parkovací stání.
Garáž	Ano
Sklep	Ano
PENB	G
Referenční číslo	16446

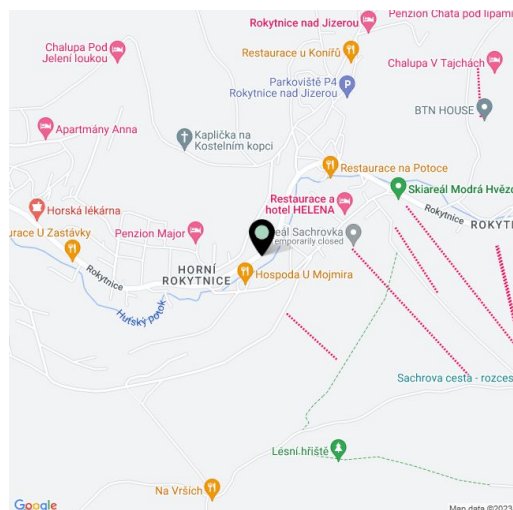
**Nový horský apartmán ve vyhledávaném krkonošském středisku Rokytnice nad Jizerou kousek od lanovky na vrchol Lysé hory vhodný pro koupi za účelem rodinné rekreace nebo výhodné investice pro krátkodobý a dlouhodobý pronájem.**

Tento moderní apartmán rodinného typu je situován v přízemí a nabízí celkem 1 pokoj, koupelnu a chodbu. Celý viladům je koncipován jako horská rezidence s vybavením odpovídajícím současným požadavkům rekreačního bydlení. Lokalita Rokytnice nad Jizerou je známé množstvím sjezdovek pro všechny typy lyžařů, kvalitními běžeckými tratěmi a dalším sportovním i kulturním vyžitím, včetně letní turistiky (pěší, cyklo, adrenalinové sporty). Řada obchodů, služeb, restaurací, kaváren a klubů. Výborná dopravní dostupnost z Prahy.

Možnost zakoupení kóje na lyže za 42 350 Kč, **garážového parkovacího stání za 363 000 Kč nebo venkovního parkovacího stání za 181 500 Kč.**

Fotografie pocházejí ze vzorového bytu.

Interiér 28,6 m<sup>2</sup>, balkon 5 m<sup>2</sup>.



\* Výměra jednotky dle občanského zákoníku.

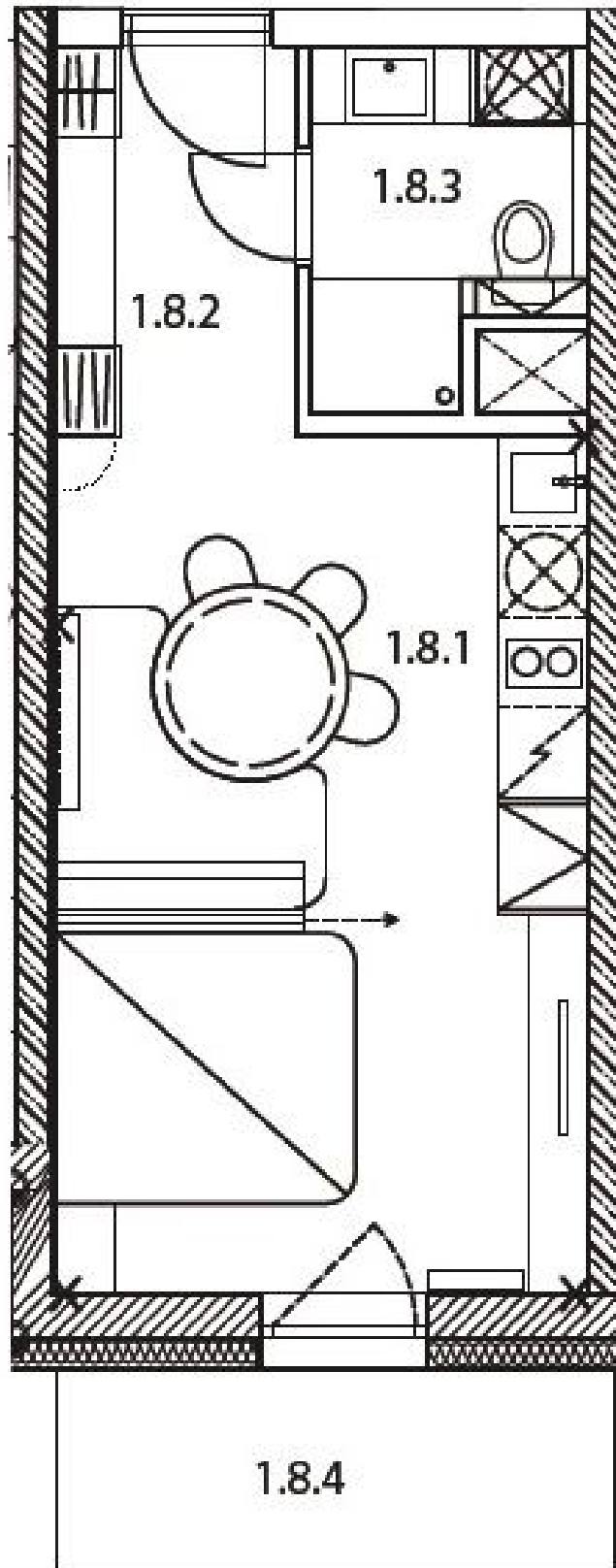
Plocha je tvořena součtem celé plochy jednotky a ohraničená obvodovými zdmi.



## Byt 1+kk

24 m<sup>2</sup>, Semily, Rokytnice nad Jizerou, Rokytnice nad Jizerou

Prodáno



**Byt 1+kk**24 m<sup>2</sup>, Semily, Rokytnice nad Jizerou, Rokytnice nad Jizerou**Prodáno**

# Byt 1.8

**1.NP****1+kk + balkon****užitná plocha****28,6 m<sup>2</sup>****celková podlahová plocha vč. balkonu****33,8 m<sup>2</sup>**

Číslo	Místnost	Výměra [m <sup>2</sup> ]
1.8.1	Pokoj	20,2
1.8.2	Chodba	4,2
1.8.3	Koupelna	4,2
1.8.4	Balkon	5,0



## Byt 1+kk

24 m<sup>2</sup>, Semily, Rokytnice nad Jizerou, Rokytnice nad Jizerou

**Prodáno**

