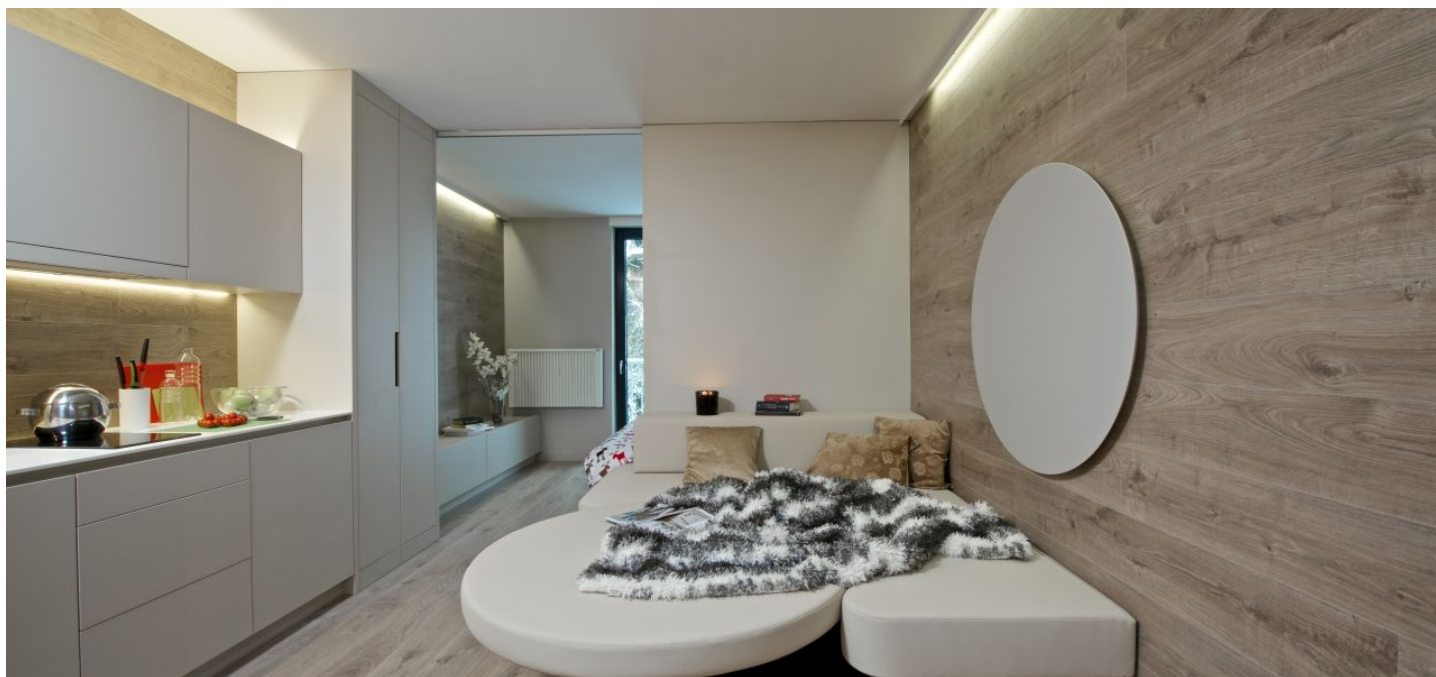




Byt 1+kk

24 m², Semily, Rokytnice nad Jizerou, Rokytnice nad Jizerou

Prodáno





Byt 1+kk

24 m², Semily, Rokytnice nad Jizerou, Rokytnice nad Jizerou

Prodáno

Celková plocha	29 m ²
Podlahová plocha*	24 m ²
Balkón	5 m ²
Parkování	1 garážové parkovací stání.
Garáž	Ano
Sklep	Ano
PENB	G
Referenční číslo	16445

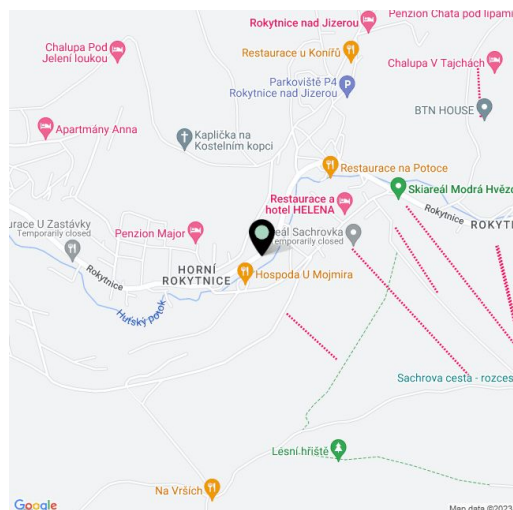
Nový horský apartmán ve vyhledávaném krkonošském středisku Rokytnice nad Jizerou kousek od lanovky na vrchol Lysé hory vhodný pro koupi za účelem rodinné rekreace nebo výhodné investice pro krátkodobý a dlouhodobý pronájem.

Tento moderní apartmán rodinného typu je situován v přízemí a nabízí celkem 1 pokoj, koupelnu a chodbu. Celý viladům je koncipován jako horská rezidence s vybavením odpovídajícím současným požadavkům rekreačního bydlení. Lokalita Rokytnice nad Jizerou je známé množstvím sjezdovek pro všechny typy lyžařů, kvalitními běžeckými tratěmi a dalším sportovním i kulturním vyžitím, včetně letní turistiky (pěší, cyklo, adrenalinové sporty). Řada obchodů, služeb, restaurací, kaváren a klubů. Výborná dopravní dostupnost z Prahy.

Možnost zakoupení kóje na lyže za 42 350 Kč, **garážového parkovacího stání za 363 000 Kč nebo venkovního parkovacího stání za 181 500 Kč.**

Fotografie pocházejí ze vzorového bytu.

Interiér 29,3 m², balkon 5 m².



* Výměra jednotky dle občanského zákoníku.

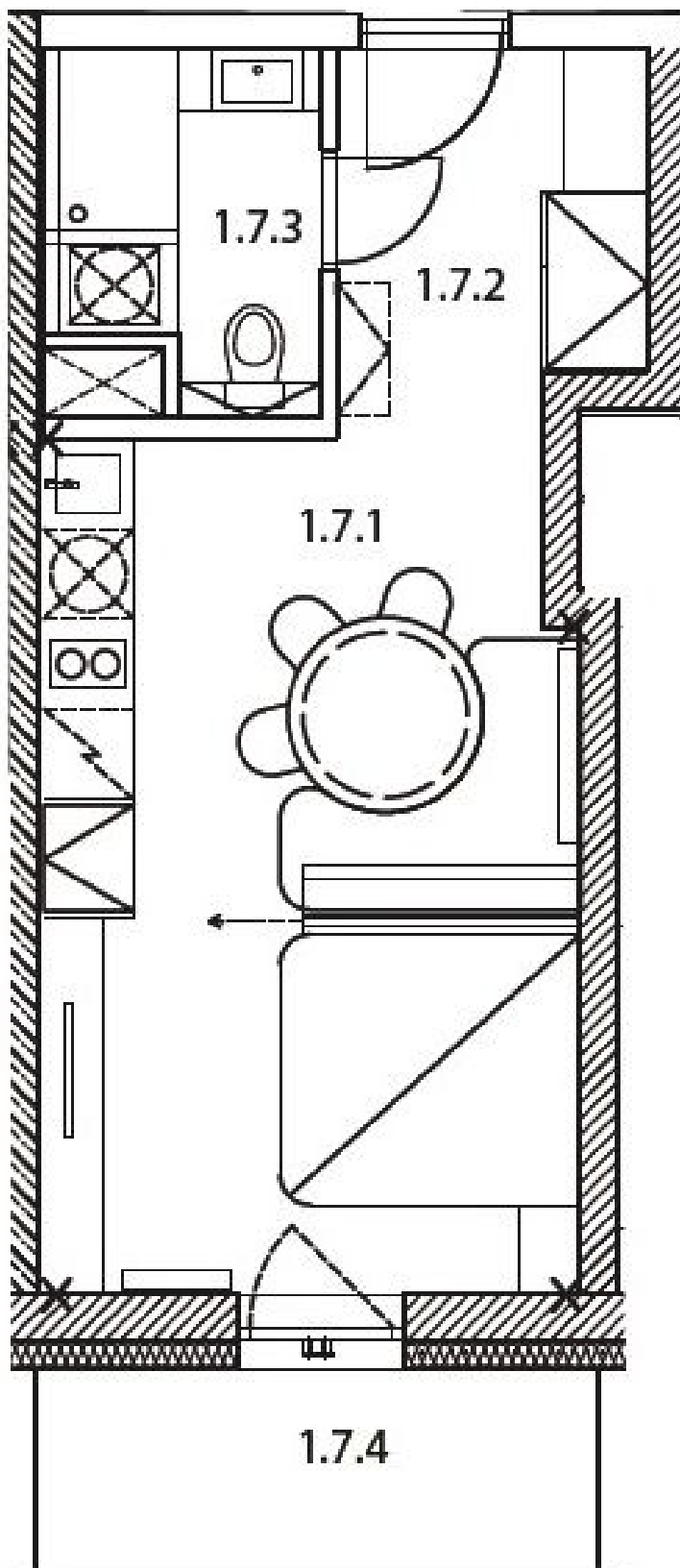
Plocha je tvořena součtem celé plochy jednotky a ohraničená obvodovými zdmi.



Byt 1+kk

24 m², Semily, Rokytnice nad Jizerou, Rokytnice nad Jizerou

Prodáno



**Byt 1+kk**24 m², Semily, Rokytnice nad Jizerou, Rokytnice nad Jizerou**Prodáno**

Byt 1.7

1.NP

1+kk + balkon

užitná plocha

29,3 m²

celková podlahová plocha vč. balkonu

34,6 m²

Číslo	Místnost	Výměra [m ²]
1.7.1	Pokoj	20,1
1.7.2	Chodba	5,1
1.7.3	Koupelna	4,1
1.7.4	Balkon	5,0



Byt 1+kk

24 m², Semily, Rokytnice nad Jizerou, Rokytnice nad Jizerou

Prodáno

