



## Byt 4+kk

127 m<sup>2</sup>, Praha 10, Strašnice, Solidarity

Cena na vyžádání



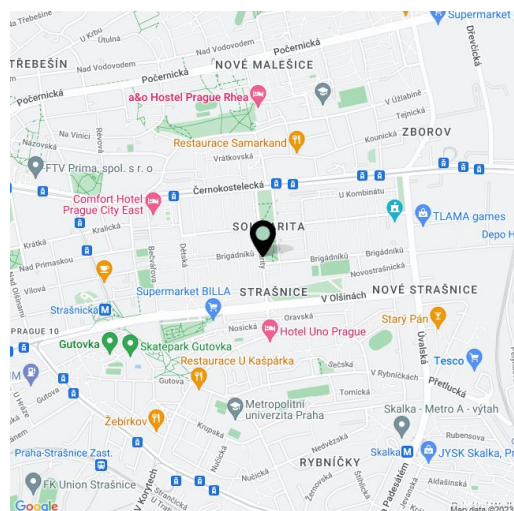


## Byt 4+kk

127 m<sup>2</sup>, Praha 10, Strašnice, Solidarity

## Cena na vyžádání

Celková plocha	127 m <sup>2</sup>
Zahrada	92 m <sup>2</sup>
Parkování	-
Sklep	-
Referenční číslo	100976



**Kompletně zrekonstruovaný byt s parametry rodinného domu s útulným interiérem a západně orientovanou upravenou zahradou stojí v jedné z nejl zelenějších částí pražské čtvrti Strašnice, v dosahu veškeré občanské vybavenosti i stanic MHD.**

Přízemí jednotky tvoří obývací pokoj, navazující kuchyně s oknem, předsiň, samostatná toaleta a komora. V 1. patře se nachází 2 ložnice a koupelna (s vanou, sprchovým koutem a WC). Po celém podkroví se rozkládá velká ložnice. Z obývacího pokoje vede vstup na zahradní terasu.

Součástí vybavení jsou **dřevěné prkenné podlahy, dřevěné schodiště, vestavěné skříně, kompletně vybavená kuchyně. Obývací pokoj zútulňují krbová kamna** (primárním zdrojem vytápění je plynový kotel).

Rezidenční čtvrť se svou **autentickou atmosférou** byla vystavěna v polovině 20. století. Vyniká **množstvím zeleně**, ulice lemují vzrostlé stromy, v okolí je několik dětských hřišť. Dům stojí přímo u **parku Na Solidaritě**, v blízkosti obchodů, kaváren, mateřské i základní školy a tramvajové zastávky. V pěším dosahu je také stanice metra linky A.

Podlahová plocha 127 m<sup>2</sup>, zahrada 92 m<sup>2</sup>, pozemek 148 m<sup>2</sup>.

Nemovitost je zkolaudována jako bytová jednotka.

\* Výměra jednotky dle občanského zákoníku.

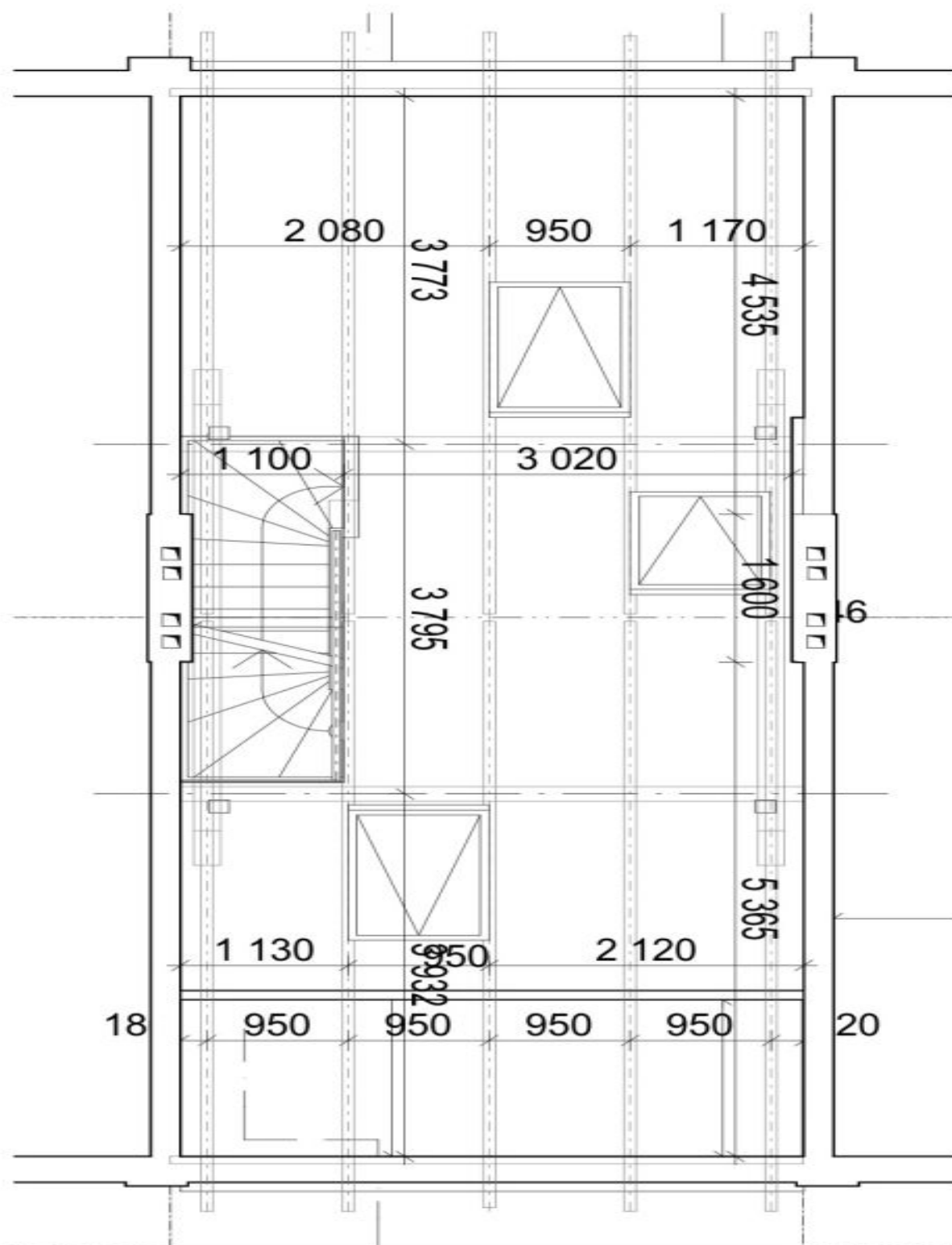
Plocha je tvořena součtem celé plochy jednotky a ohraničená obvodovými zdmi.



## Byt 4+kk

127 m<sup>2</sup>, Praha 10, Strašnice, Solidarity

Cena na vyžádání



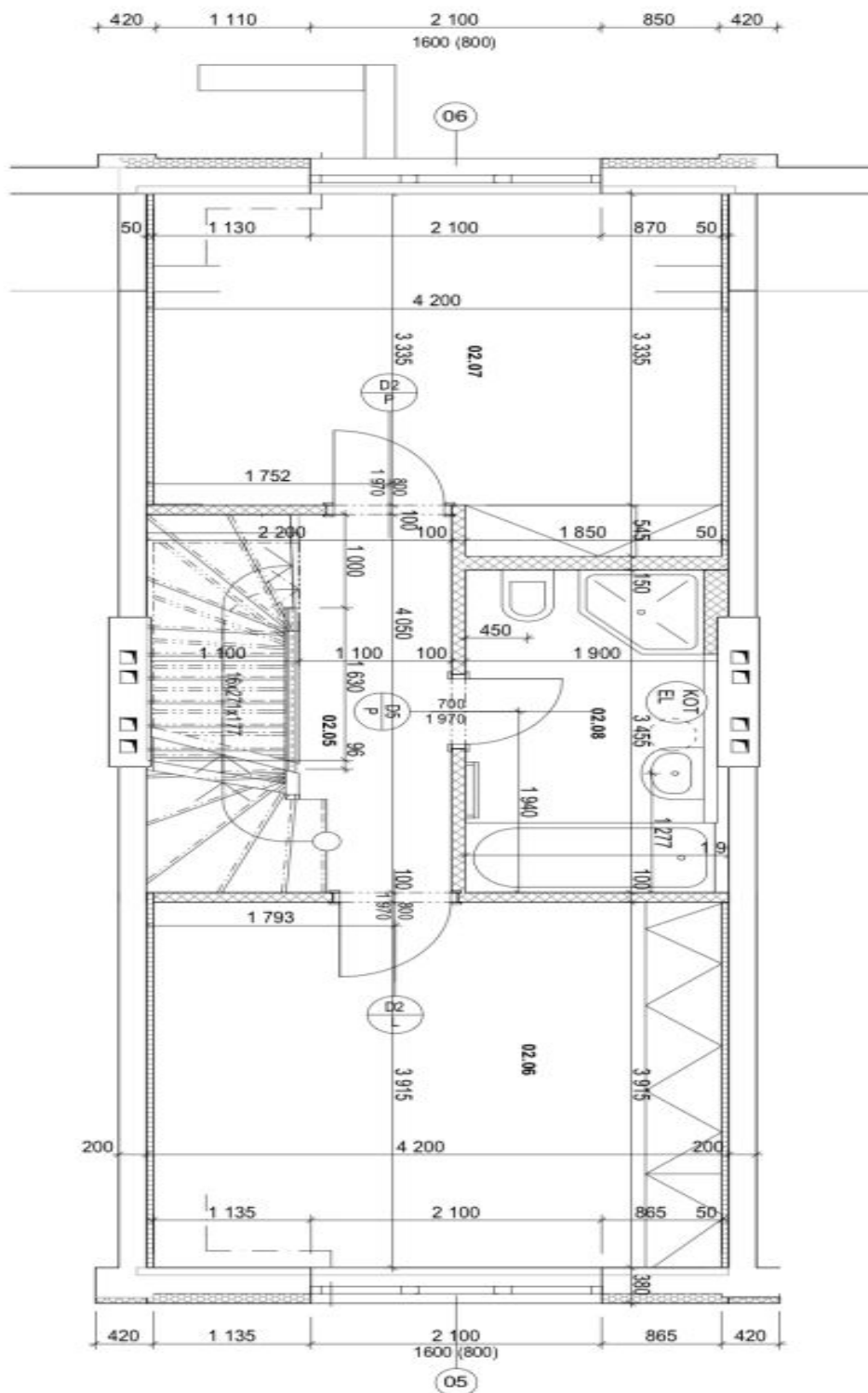


# Byt 4+kk

127 m<sup>2</sup>, Praha 10, Strašnice, Solidarity

Cena na vyžádání

Tabulka místností 2.NP							
Číslo místnosti	Název místnosti	Plocha (m <sup>2</sup> )	podlaha	skladba	stěny 1 radek	strop 1 radek	poznámka
05	CHODBA	5,07	keram. dlažba, soklik 80	P4	om, VPC, štuk, 2x malba	om, VPC, štuk, 2x malba	
06	POKOUJ	16,05	laminač. podl. lišta 50	P2	om, VPC, štuk, 2x malba	om, VPC, štuk, 2x malba	
07	POKOUJ	14,68	laminač. podl. lišta 50	P2	om, VPC, štuk, 2x malba	om, VPC, štuk, 2x malba	
08	KOUPELNA	6,14	keram. dlažba	P4	ker. obklad, v 2100mm	om, VPC, štuk, 2x malba	
		41,94 m <sup>2</sup>					





# Byt 4+kk

127 m<sup>2</sup>, Praha 10, Strašnice, Solidarity

Cena na vyžádání

Tabulka místností 1.NP							
Číslo místnosti	Název místnosti	Plocha (m <sup>2</sup> )	podlaha	skladba	stěny 1 radek	strop 1 radek	poznámka
01	CHODBA	4,96	keram. dlažba, soklik 80	P4,1	om. VPC, štuk, 2x malba	om. VPC, štuk, 2x malba	
02	WC	1,36	keram. dlažba	P4,1	ker. obklad, v 2100mm	om. VPC, štuk, 2x malba	
03a	OBYVACÍ/POKOUJ	28,33	parketová podlaha, lisa 50	P2,1	om. VPC, štuk, 2x malba	om. VPC, štuk, 2x malba	
03b	KUCH. KOUT	7,74	keram. dlažba, soklik 80	P4,1	om. VPC, štuk, 2x malba	om. VPC, štuk, 2x malba	obklad za kuch. k.
04	SKLAD	2,53	keram. dlažba, soklik 80	P4,1	om. VPC, štuk, 2x malba	schodišťový dřevěný podhled	snižená výška
		44,92 m <sup>2</sup>					

